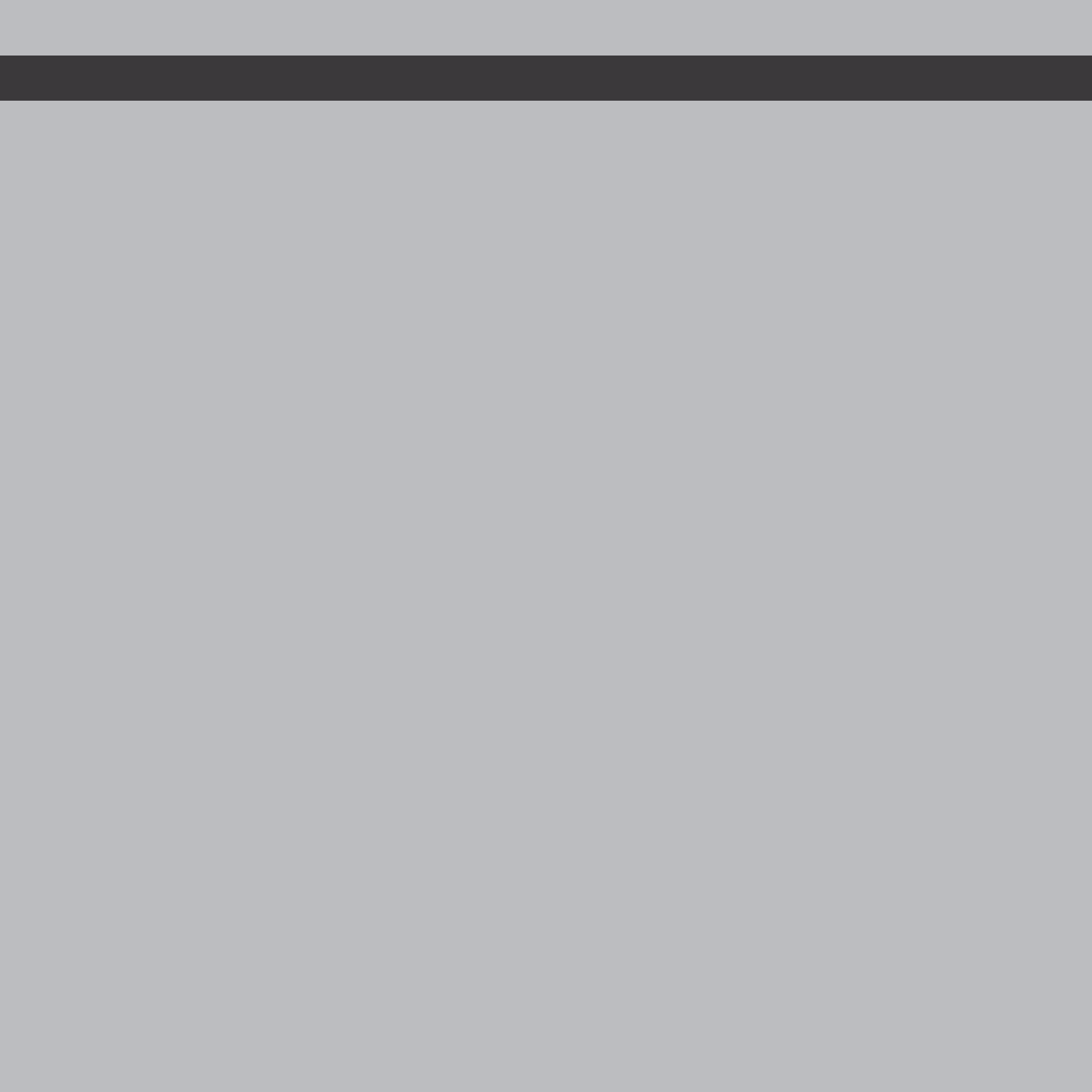




CSUKLÓKAROS ÉS TELESZKÓPKAROS NAPELLENZŐK

KRÜLLUNG HORISO TX-4000 GLM art01
KRÜLLUNG HORISO TX-4000 GLM art02
KRÜLLUNG HORISO TX-4000 GLM bx15
KRÜLLUNG HORISO TX-4000 GLM bx40
KRÜLLUNG HORISO TX-4000 GLM bx47
KRÜLLUNG HORISO TX-4000 GLM bx80
KRÜLLUNG HORISO TX-4000 TLM jmb





J E L M A G Y A R Á Z A T

Mozgatás		Motorral mozgatható szerkezet
		Kézzel mozgatható szerkezet
Időjárás		Szerkezet és textil együttes szélállósága (km/h)
		Szerkezet min/max szélességi méretei
Méretek		Szerkezet min/max kinyúlási méretei
		Szerkezet min/max dőlésszöge
		Teljesen zárt burkolat
Kialakítás		Látszó anyagtengely
		Falhoz rögzíthető szerkezet
Rögzítés		Födémhez rögzíthető szerkezet
		Rolóval szerelhető napellenző
Extrák		Infrafűtéssel szerelhető napellenző
		LED világítással szerelhető napellenző
		Szélérzékelővel szerelhető napellenző



NAPELLENZŐ TÍPUSOK

Kézi és motoros mozgatású napellenzők



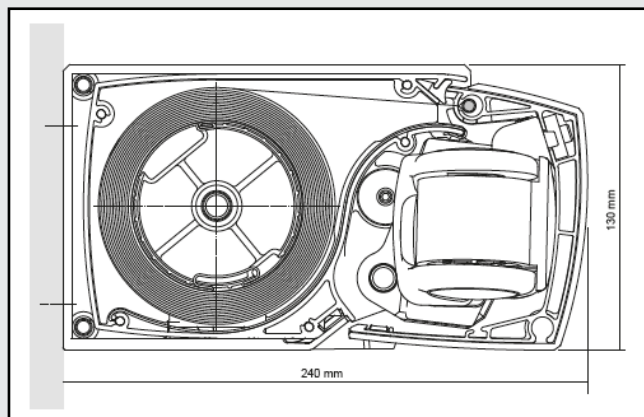
Tulajdonságok



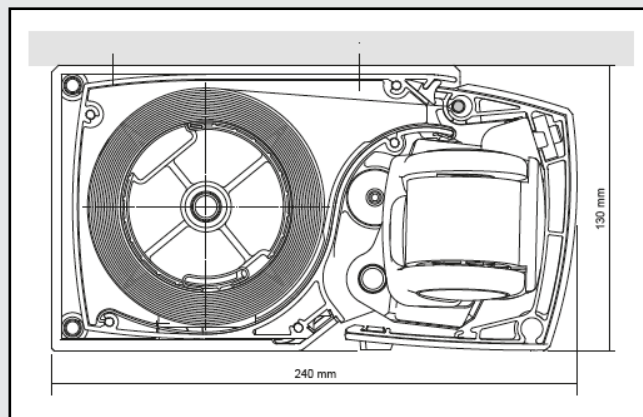
Az Art01 típusú szerkezet tiszta, egyszerű, zárt konstrukciójával a modern építészeti elemekből merít. Burkolatának oldalfalai a rögzítő konzolok szerepét betöltve illeszkednek a szerkezet vizuális megjelenéséhez.

IDŐTLEN ÉS ELEGÁNS KLASSZIKUSOK

KIALAKÍTÁS



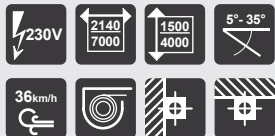
Rögzítés falhoz



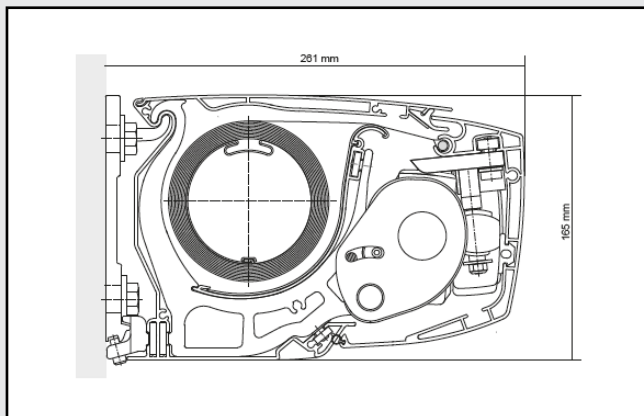
Rögzítés mennyezethez



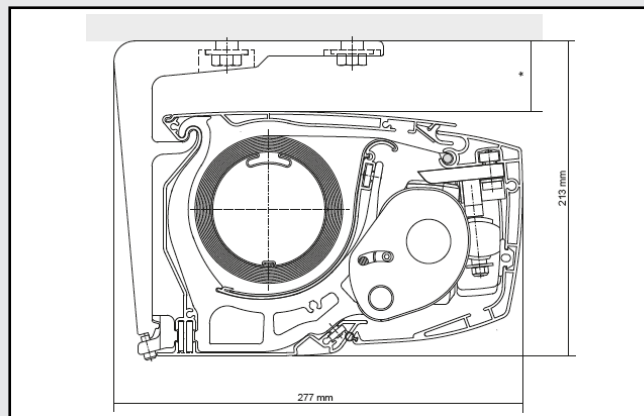
Tulajdonságok



Az Art02 típusú napellenzőnk csak maximális méretei szempontjából mutat eltérést testvéréhez, az Art01-hez képest. Minimális különbség a burkolat ívében is megállapítható. Mindkét napellenző dőlésszöge állítható, valamint a szerkezet installálása után, a rögzítéshez szükséges elemek gyakorlatilag láthatatlannak a burkolat mögött.



Rögzítés falhoz



Rögzítés mennyezethez

ELEGÁNS DESIGN MINIMÁL MÉRETEKBEN

Tulajdonságok



Ismerkedjen meg csuklókaros napellenzőink közül a legkisebb burkolatméretekkel rendelkező termékünkkel. A lekerekített formavilágú, alig 10 cm burkolatmagasságú napellenző számos installálási módot tesz lehetővé.

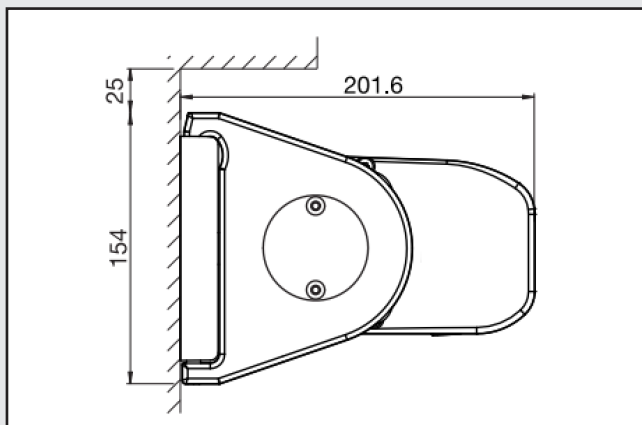


Letisztult, íves burkolat

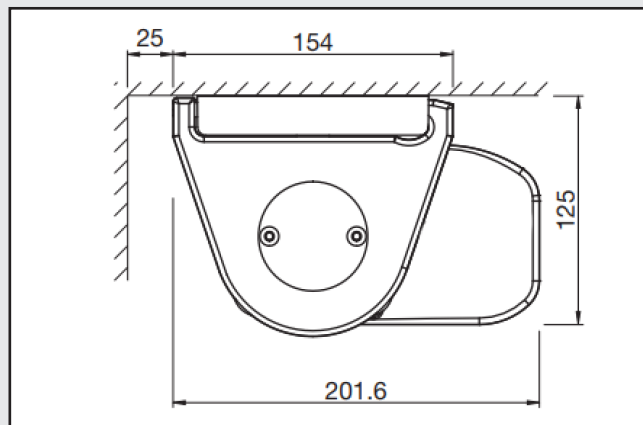


Rögzítés szarufához

KIALAKÍTÁS



Rögzítés falhoz



Rögzítés mennyezethez



KUBUSBA CSOMAGOLT ÁRNYÉKOLÁS

Tulajdonságok



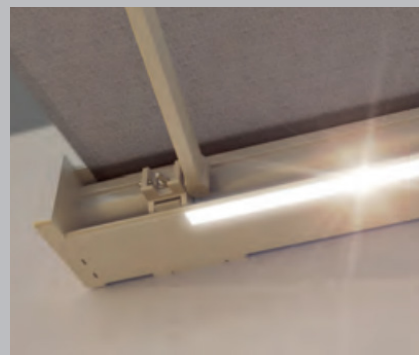
Az cb40, valamint cb45 típusú, teljesen automatizált napellenzőink elegáns formavilágukkal közepes, valamint nagy méretű teraszok ideális árnyékolószerkezeteként funkcionálhatnak. A letisztult, szögletes formavilágú, zárt alumínium burkolat hatékony védelmet nyújt a szennyeződések és a környezeti hatásokkal szemben a textil feltekeret állapotában. - pl. télen



Négyszögletes design

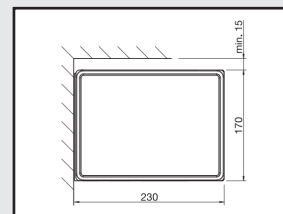


Egyszerűen, gyorsan állítható dőlésszög

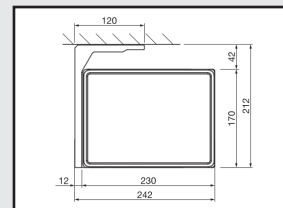


LED világítás

KIALAKÍTÁS



▲
Rögzés
falhoz



▲
Rögzés
mennyezethez

Tulajdonságok



Egyszerű és formatervezett megjelenésének köszönhetően mindkét szerkezet a homlokzat elegáns építészeti elemévé válhat. A szerkezetbe integrálható LED világításnak köszönhetően sötétedés után is élvezhető marad a teraszon eltöltött szabadidő. A lemenő nap sugarai ellen is hatékony védelmet nyújt az ejtőprofilba integrált kiegészítő roló.



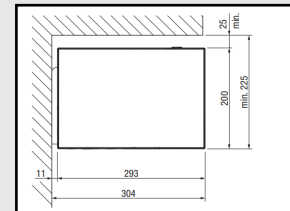
Négyzetleges design integrált LED világítással



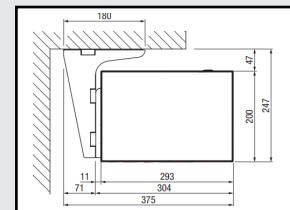
Nyitott állapotban is takart és védett anyagtegegy



Elektromos működtetésű roló és LED világítás a napellenző ejtőprofiljában



Rögzítés falhoz

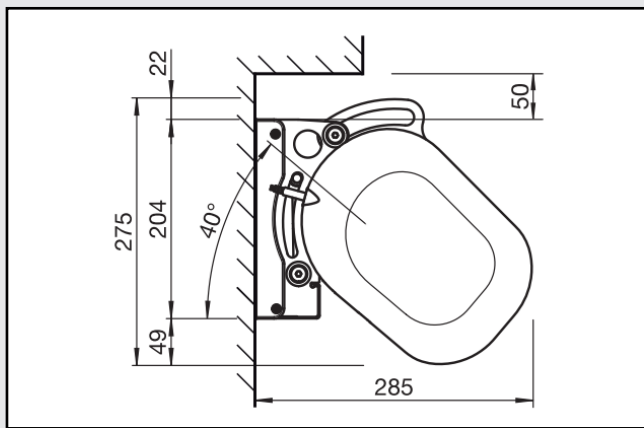


Rögzítés mennyezethez

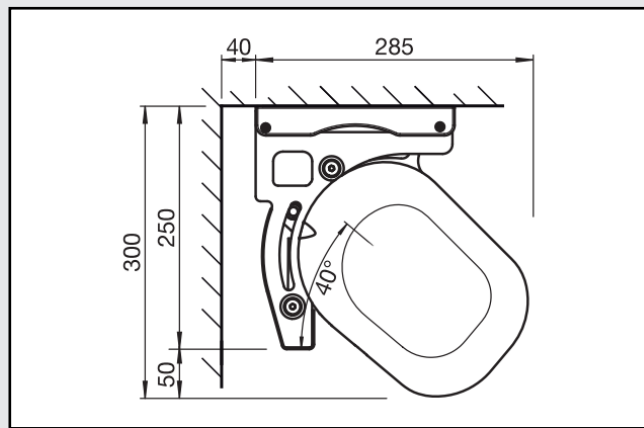


A HATALMAS TERASZOK URALKODÓJA

KI A L A K Í T Á S



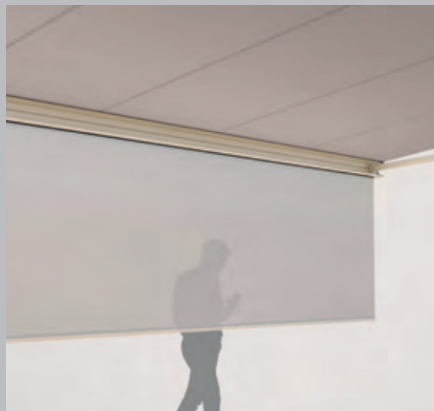
Rögzítés falhoz



Rögzítés mennyezethez



Csuklókaronkénti rögzítés



Kiegészítő, függőleges roló

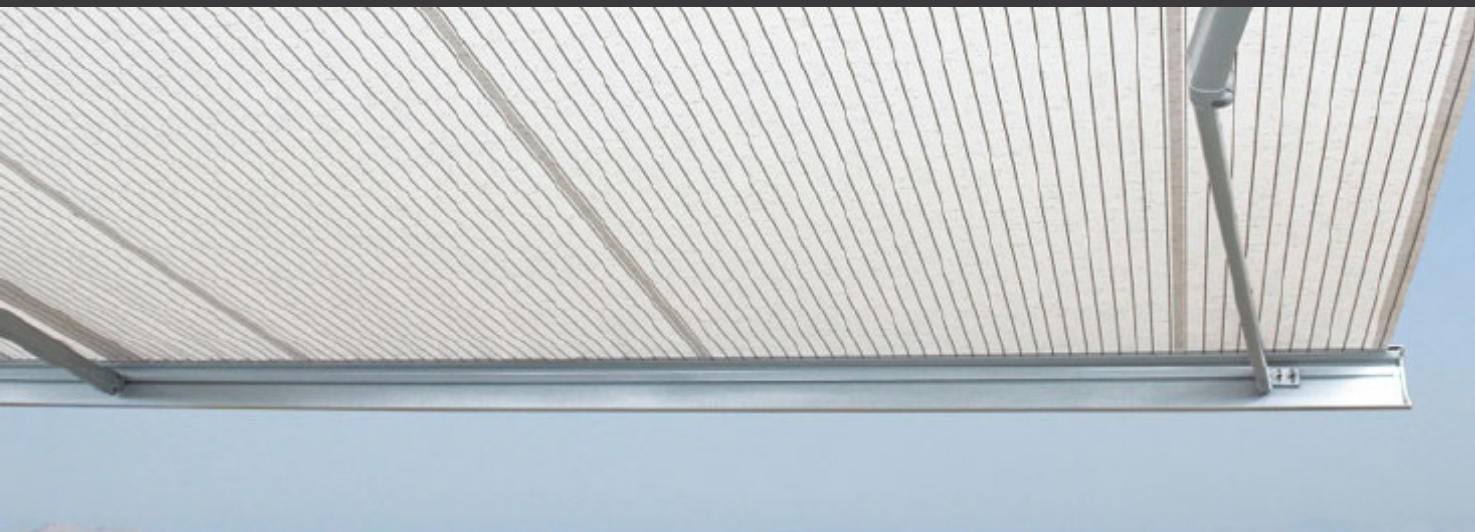


Nagyszilárdságú csuklókar

Tulajdonságok



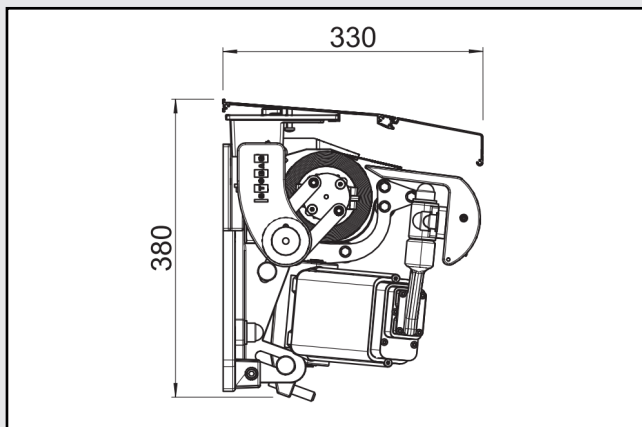
Rb80 típusú napellenzőnk 18 méteres legnagyobb szélességi méretével, valamint 4 m kinyúlásával, akár 70 m² alapterületű teraszok árnyékolására lehet alkalmas. 18 m szélesség esetén a szerkezet 6 csuklókarral szerelt. A napellenző választható kiegészítő, függőleges rolóval, mely megakadályozza, hogy a késő délutáni órák alacsony napállása megzavarja a teraszon töltött szabidőt.



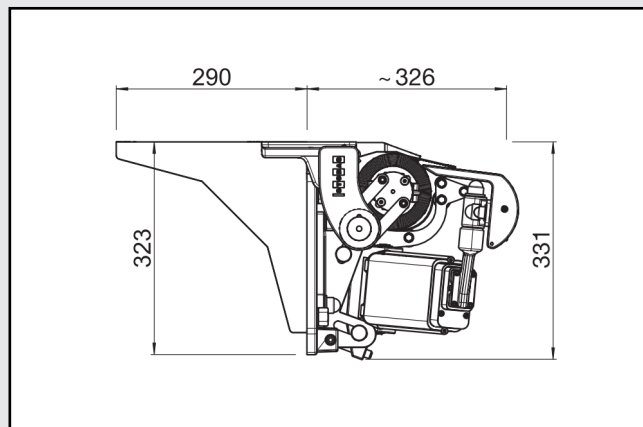


LEGYEN INKÁBB TELESZKÓPKAR

KIALAKÍTÁS



Rögzítés falhoz



Rögzítés mennyezethez



Tulajdonságok



Teleszkópkaros napellenzőnk éttermek vagy családi házak nagy méretű teraszainak kedvelt árnyékolója. A teleszkópkaros technológiának köszönhetően a kitekeredő anyag folyamatosan megfeszül. A csuklókaros árnyékolókkal ellentétben, ennél a szerkezetnél a napellenző viszonylag kis szélessége esetén is nagy kinyúlás érhető el, valamint a szélstabilitás is kevesebb.







