



HIGIÉNIAI VÉDŐTERMÉKEK

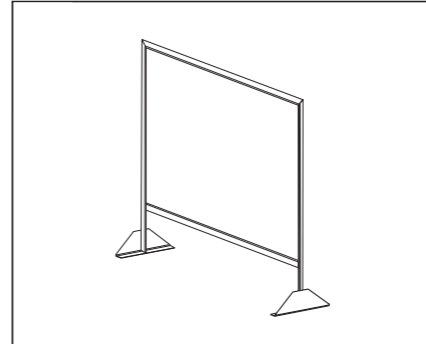
Védelmi megoldások csak igényeseknek

KRÜLLUNG HORISO KU-9100 H1
KRÜLLUNG HORISO KU-9100 H2
KRÜLLUNG HORISO KU-9100 H3
KRÜLLUNG HORISO KU-9100 H4
KRÜLLUNG HORISO KU-9200 H5
KRÜLLUNG HORISO KU-9400 H6



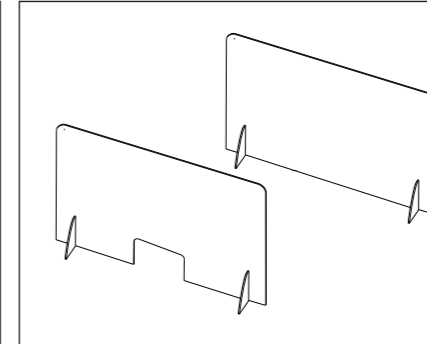
Higiéniai álló védőpanel és védőfólia

H1 higiéniai álló védőpanel



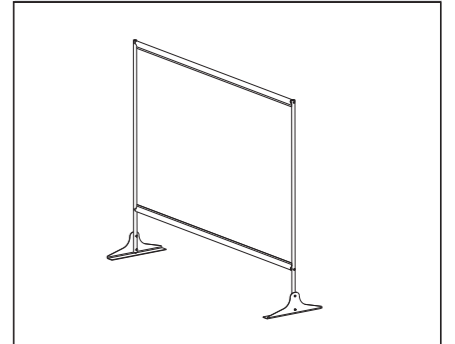
Nettó 45.000,- Ft-tól

H2 higiéniai álló védőpanel átadónyílással vagy átadónyílás nélkül



Nettó 47.000,- Ft-tól

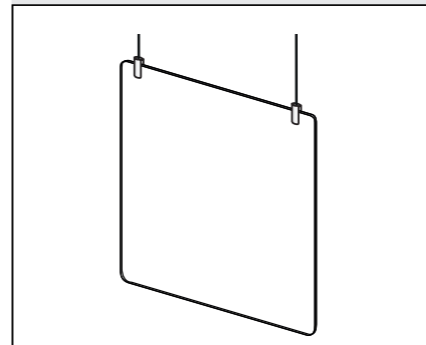
H3 higiéniai álló védőfólia



Nettó 33.000,- Ft-tól

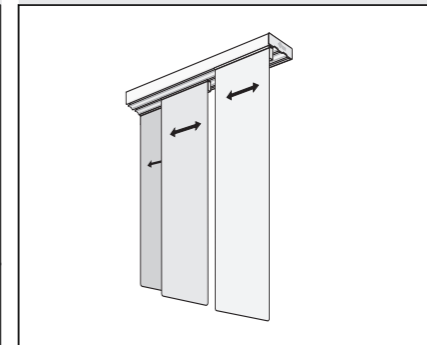
Higiéniai függesztett védőpanel, lapfüggöny és védőroló

Higiéniai függesztett védőpanel



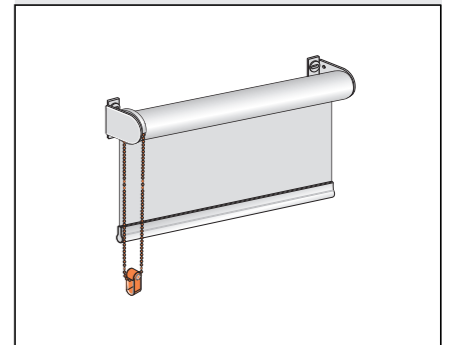
Nettó 33.000,- Ft-tól

Higiéniai lapfüggöny



Nettó 53.000,- Ft-tól

Higiéniai védőroló



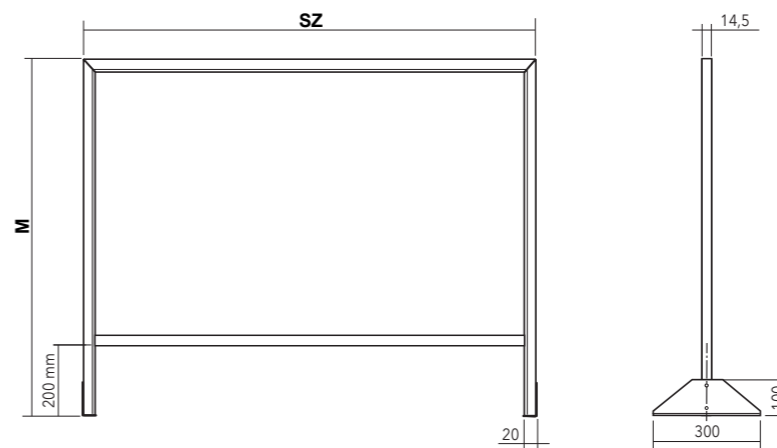
Nettó 63.000,- Ft-tól

H1 HIGIÉNIAI ÁLLÓ VÉDŐPANEL - MŰANYAG LEMEZ ALUMÍNIUM KERETBEN

Az áttetsző műanyag panel, elegáns alumínium keretbe burkolva esztétikus védelmet nyújt a kommunikáció, kiszolgálás során. A higiéniai állvány számos módon felhasználható, valamint ragasztószalagos rögzítésének köszönhetően, gyorsan a kívánt helyre installálható.






Szerkezet és felépítés



Modell	Nyílás mérete SZ x M / cm	Panel mérete SZ x M / cm	Szélesség SZ	Magasság M
16-8001	58 x 20	65 x 80	65 cm	100 cm
16-8002	118 x 20	125 x 80	125 cm	100 cm
16-8003	118 x 20	125 x 120	125 cm	140 cm
16-8004	230 x 20	245 x 120	245 cm	140 cm

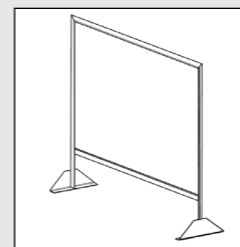
1. Elegáns megjelenés
2. Német csúcsmínőség
3. Könnyű szerkezet
4. Stabil, áttetsző műanyag panel (2 mm)
5. Széles méretválaszték
6. Gyors, egyszerű és biztonságos telepítés
7. A ragasztószalagos rögzítés maradványok nélkül eltávolítható

Alumínium keretprofil színek

-  100 ezüst/ ezüst eloxált
-  171 törtfehér (hasonló RAL 9016)
-  610 antraciszürke (hasonló RAL 7016)

Tisztítás / Karbantartás

A felület tisztítása fertőtlenítőszerrel történik (szükség esetén egy próbafelületen ellenőrizendő). A felület tisztántartása puha, nedves ruhával, kevés mosószerrel történhet. Soha ne használjon agresszív vegyi tisztítószereket!



H1 HIGIÉNIAI ÁLLÓ VÉDŐPANEL | Műanyag lemez alumínium keretben

Felépítés	Modell	Szélesség SZ	Magasság M	SZ x M (össz.)	Nettó ár (Ft/db)*
Műanyag panel eloxált alumínium keretben	16-8001	65 cm	80 cm	65 x 100 cm	45.000,-
	16-8002	125 cm	80 cm	125 x 100 cm	59.000,-
	16-8003	125 cm	120 cm	125 x 140 cm	73.000,-
	16-8004	245 cm	140 cm	245 x 140 cm	112.000,-

* A szállítási díj (mennyiségtől függetlenül) nettó 57.000,- Ft.

H2 HIGIÉNIAI ÁLLÓ VÉDŐPANEL - MŰANYAG LEMEZ KIEGÉSZÍTŐ TALPAKKAL



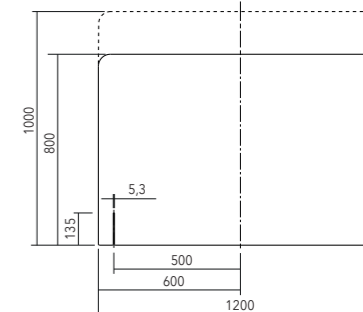
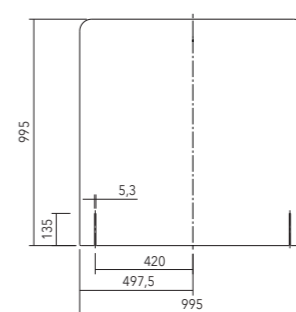
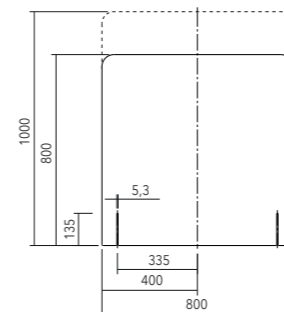
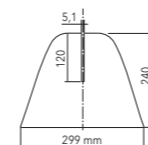
Az áttetsző műanyag panel, ideális megoldásként szolgál irodák, edzőtermek, posták, pénztárak, kiszolgáló egységek érintkezésmentek kommunikációjához. A termék átadó nyílással, valamint anélkül is elérhető. A lábakon álló szerkezet könnyen installálható, valamint másik pozícióba áthelyezhető.

1. Elegáns megjelenés
2. Német csúcsminőség
3. Könnyű szerkezet
4. Stabil, átlátszó műanyag panel (5 mm)
5. Széles méretválaszték
6. Gyors, egyszerű és biztonságos telepítés a támasztólábaknak köszönhetően
7. Átadónyílással / átadónyílás nélkül

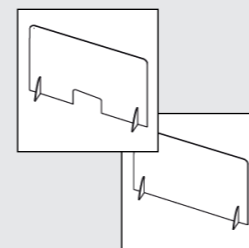
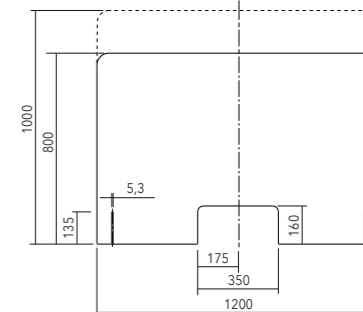
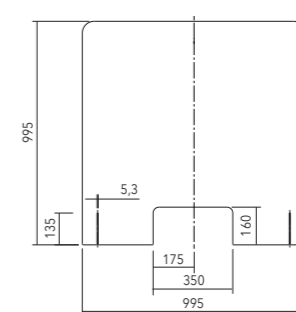
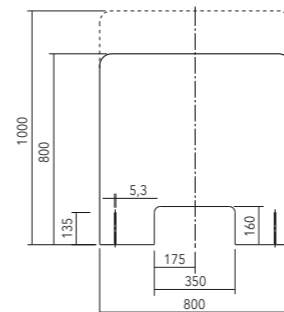
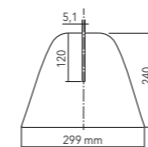
ELŐNYÖK

Szerkezet és felépítés

Átadó nyílás nélküli szerkezet



Szerkezet átadónyílással



H2 HIGIÉNIAI ÁLLÓ VÉDŐPANEL | Műanyag lemez átadónyílással vagy átadónyílás nélkül

Felépítés

Műanyag védőpanel csatlakoztatható lábakkal

Modell	Szélesség SZ	Magasság M	Nettó ár (Ft/db)*
06-8343	80 cm	80 cm	47.000,-
06-8344	80 cm	100 cm	49.000,-
06-8345	99,5 cm	99,5 cm	53.000,-
06-8346	120 cm	80 cm	57.000,-
06-8347	120 cm	100 cm	59.000,-

* A szállítási díj (mennyisegtől függetlenül) nettó 57.000,- Ft.

*A műszaki változtatás jogát fenntartjuk!
A termékek szállítása a megrendelést követően 3-5 hét - típusától függően, egyéb műszaki információkért keresse kollégáinkat!

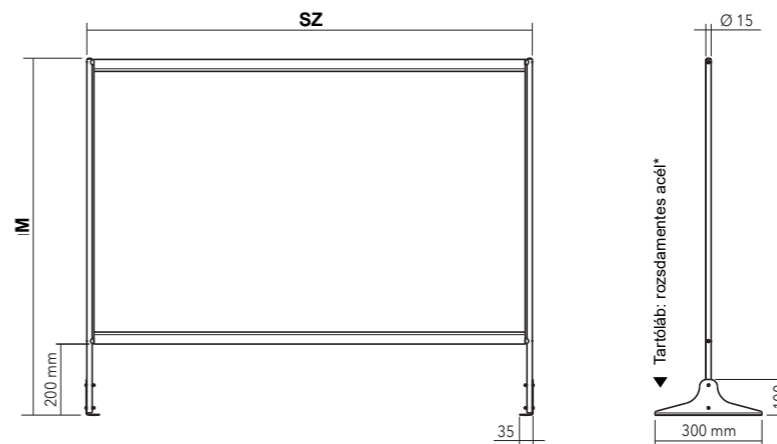
MÉRTEK

H3 HIGIÉNAI ÁLLÓ VÉDŐPANEL - KERETBE FESZÍTETT MŰANYAG FÓLIA

A H3 típusú védőállvány keretszerkezetébe vékony műanyag fólia van feszítve, mely megakadályozza a cseppfertőzés útján terjedő kórokozók átjutását kommunikáció közben. A védőállvány alkalmazása éttermekben, irodákban, orvosi rendelőkben ugyancsak ajánlott. A panel könnyen áthelyezhető.



Szerkezet és felépítés



Modell	Nyílás mérete SZ x M / cm	Panel mérete SZ x M / cm	Felület össz. SZ x M / cm
06-8457	65 x 20	65 x 80	65 x 100 cm
06-8458	125 x 20	125 x 80	125 x 100 cm

1. Elegáns megjelenés
2. Német csúcsminőség
3. Könnyű szerkezet
4. Rendkívül erős műanyag fólia
5. Széles méretválaszték
6. Gyors, egyszerű és biztonságos telepítés
7. A rögzítéshez szükséges eszközök a csomagban

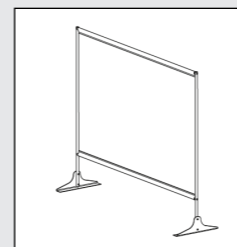
Alumínium keretprofil színek

Fehér

*A rozsdamentes acél tartólábak stabilitását ragasztószalaggal lehet biztosítani. Kérjük gondoskodjon a felület portalánításáról rögzítés előtt!

Tisztítás / Karbantartás

A felület tisztítása fertőtlenítőszerrel történik (szükség esetén egy próbafelületen ellenőrizendő). A felület tisztántartása puha, nedves ruhával, kevés mosószerrel történhet. Soha ne használjon agresszív vegyi tisztítószereket!



H3 HIGIÉNAI ÁLLÓ VÉDŐPANEL | Műanyag fólia

Felépítés	Modell	Szélesség SZ	Magasság M	SZ x M (össz.)	Nettó ár (Ft/db)*
Keretbe feszített műanyag fólia	06-8457	65 cm	80 cm	65 x 100 cm	33.000,-
	06-8458	125 cm	80 cm	125 x 100 cm	36.000,-

* A szállítási díj (mennyiségtől függetlenül) nettó 57.000,- Ft.

FÜGGESZTETT HIGIÉNIAI VÉDŐPANEL

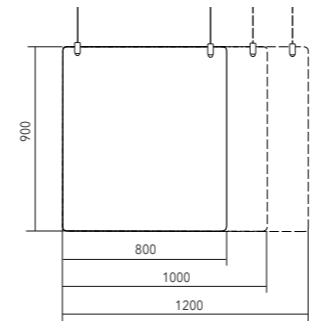
A függesztett higiéniai védőpanel főként nagy méretű és nagy magasságú területek elválasztására alkalmas. Megakadályozza a cseppfertőzés útján terjedő betegségek terjedését. A többi védőpanelhez hasonlóan, több alkalmazási területen is megállja helyét, akár térelválasztó

elemként. A transzparens műanyagnak köszönhetően a tér vizuálisan is egy tér marad. A panelek szélességi méretétől függően készülhet két vagy három felfüggesztési ponttal.

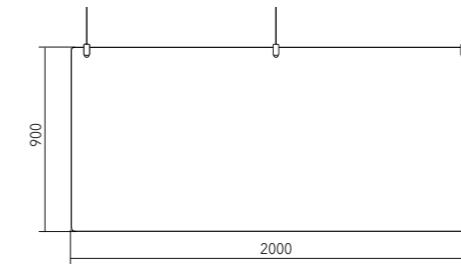


Szerkezet és felépítés

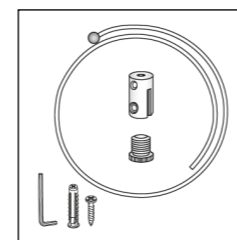
Függesztett lemez 2 tartóelemmel



Függesztett lemez 3 tartóelemmel

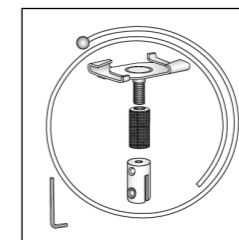


Rögzítés



◀ Mennyezeti rögzítőelem, 200 cm hosszú acél sodronnyal.

▶ Speciális rögzítőelem látszó T-bordás álmennyezethez, 200 cm hosszú acél sodronnyal.

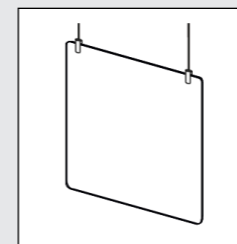


1. Nagy méretű terek, hosszabb távú elválasztására alkalmas szerkezet
2. Német csúcsminőség
3. Könnyű szerkezet
4. Stabil, áttetsző műanyag lemez (2 mm)
6. Gyors, egyszerű és biztonságos telepítés

ELŐNYÖK

Tisztítás / Karbantartás

A felület tisztítása fertőtlenítőszerrel történik (szükség esetén egy próbafelületen ellenőrizendő). A felület tisztántartása puha, nedves ruhával, kevés mosószerrel történhet. Soha ne használjon agresszív vegyi tisztítószereket!



FÜGGESZTETT HIGIÉNIAI VÉDŐPANEL | Függesztett műanyag lemez

Felépítés	Modell	Szélesség SZ	Magasság M	Nettó ár (Ft/db)*
Kétféle rögzítéssel, 200 cm rövidíthető sodronnyal	06-8365	80 cm	90 cm	33.000,-
	06-8366	100 cm	90 cm	35.000,-
	06-8367	120 cm	90 cm	41.000,-
	06-8368	200 cm	90 cm	54.000,-

* A szállítási díj (mennyiségtől függetlenül) nettó 57.000,- Ft.

MÉRETEK

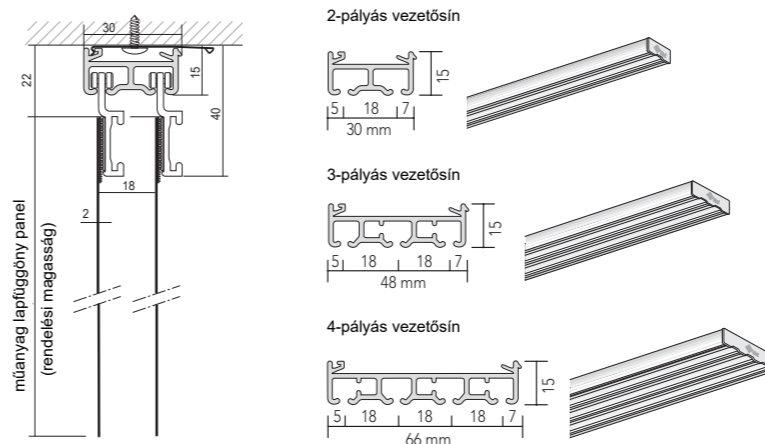
HIGIÉNIAI LAPFÜGGŐNY

Az áttetsző műanyag lapfüggőny hatékony megoldást nyújthat a vírusok és baktériumok ellen edzőtermekben, egészségügyi helységekben, mindamellert hogy biztosítja az átlátszást az elválasztott terek

között. A könnyű kezelhetőség és a helytakarékos megoldásnak köszönhetően számos alkalmazási területe lehetséges.



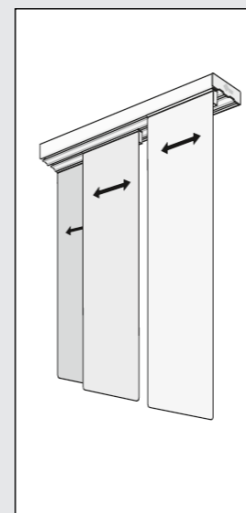
Szerkezet és felépítés



1. Német csúcsminőség
2. Könnyű szerkezet
3. Stabil, átlátszó műanyag panelek (2 mm)
4. Széles méretválaszték
5. Gyors, egyszerű és biztonságos telepítés
6. Az átfedéssel telepített szerkezetek még nagyobb védelmet nyújtanak a kórokozókkal szemben.

Alumínium profil színek

- 112 matt ezüst eloxált
- 171 törtfehér (RAL 9016)



HIGIÉNIAI LAPFÜGGŐNY* (Ár = Panel ár + Vezetősín ár)

Panel árak

Magasság M (cm)	Szélesség SZ (cm) // Nettó ár (Ft / db)	
	60	80
80-180	33.000,-	41.000,-
181-230	41.000,-	-

Vezetősín árak (A vezetősinék mm pontosságú hosszakkal rendelhetőek.)

Modell	Felépítés	Szélesség SZ (cm) // Nettó ár (Ft / db)				
		61 - 180	181 - 280	281 - 380	381 - 480	481 - 580
01-4632	2 pályás sínnel	20.000,-	28.000,-	38.000,-	47.000,-	56.000,-
01-4633	3 pályás sínnel	24.000,-	33.000,-	43.000,-	53.000,-	63.000,-
01-4634	4 pályás sínnel	27.000,-	40.000,-	53.000,-	66.000,-	79.000,-

*A szállítási díj (mennyiségtől függetlenül) nettó 57.000,- Ft.

Tisztítás / Karbantartás

A felület tisztítása fertőtlenítőszerrel történik (szükség esetén egy próbafelületen ellenőrizendő). A felület tisztántartása puha, nedves ruhával, kevés mosószerrel történhet. Soha ne használjon agresszív vegyi tisztítószereket!

HIGIÉNIAI VÉDŐROLÓ

A higiéniai roló egy rugalmasan használható kiváló minőségű termék, mely számos területen felhasználható tételválasztó szerkezetként.

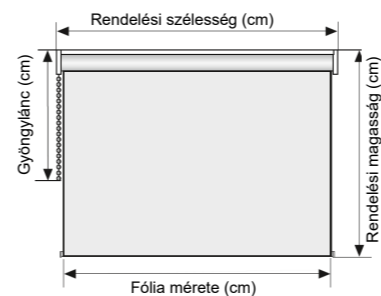
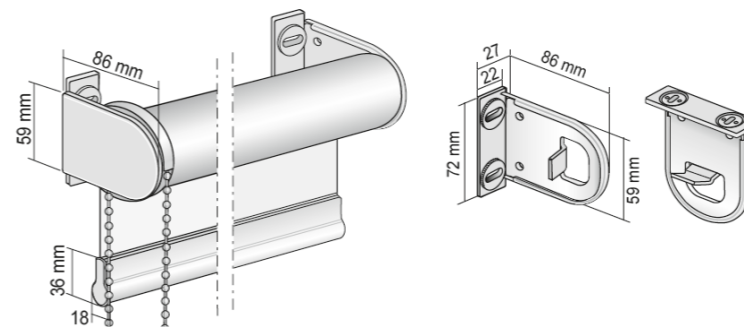
Ez magába foglalja a vendéglátóhelyek kiszolgálóegységeit, az irodai

munkaasztalokat, vagy az üzlethelyiségek pénztárait. A betegek várótermi elkülönítésére is alkalmas lehet. Használata szinte észrevétlen. A transzparens fólia feltekert állapotában olyan, mint a ott sem lenne.



Szerkezet és felépítés

Rögzítés falhoz/mennyezethez konzolokkal



1. Német csúcsmínőség
2. Könnyű szerkezet
3. Stabil, átlátszó műanyag fólia (2 mm)
4. Széles méretválaszték
5. Gyors, egyszerű és biztonságos telepítés
6. Az átfedéssel telepített szerkezetek még nagyobb védelmet nyújtanak a kórokozókkal szemben.

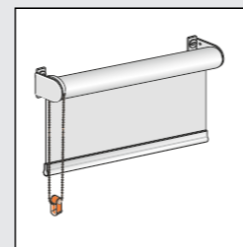
Alumínium profil színek

- 100 ezüst
- 171 törtfehér (RAL 9016)

A tartókonzolok nikkelezett acélkonzolok fehér vagy szürke műanyag takaróelemmel.

Tisztítás / Karbantartás

A felület tisztítása fertőtlenítőszerrel történik (szükség esetén egy próbafelületen ellenőrizendő). A felület tisztántartása puha, nedves ruhával, kevés mosószerrel történhet. Soha ne használjon agresszív vegyi tisztítószereket!



HIGIÉNIAI VÉDŐROLÓ | Kézi mozgatással, gyöngylánccal

Magasság M (cm)	Szélesség SZ (cm) // Nettó ár (Ft / db)		
	100	120	135
80 - 160	63.000,-	87.000,-	112.000,-
161 - 240			
241 - 300			

* A szállítási díj (mennyiségtől függetlenül) nettó 57.000,- Ft.

