



KRÜLLUNG HORISO	TX	4000	SSG	C
-----------------	----	------	-----	---

MŰSZAKI LEÍRÁS

Leírás	Motoros mozgatusú külső téri textil napvitorla, átlós anyag tengellyel, kétirányba történő anyagkihúzással.
Méretek	Tengelyhosszúság: max. 14 000 mm Oldalhosszúság: max. 10 000 mm Oldalak aránya: [a:b] és [c:d] = 1:1 - 1:1,5 (1:1,8) Felület: max. 100 m ² Szélállóság: max. 45 km/h
Anyagtengely (1)	Az egyik átló mentén elhelyezett, sajtolat alumínium anyagtengely (d=84/86/102 mm), az anyagtengelybe integrált csőmotorral.
Anyag rögzítése (2)	<ul style="list-style-type: none"> - Rögzítés sajtolat kör keresztmetszetű alumínium oszlopokkal (102x6 mm, max. 6 méter hosszúsággal). (2a) - Rögzítés rozsdamentes acél kör keresztmetszetű oszlopokkal (102x3 mm, max. 6 méter hosszúsággal). (2b) - Rögzítés sajtolat alumínium design oszlopokkal (125x78x4 mm max. 5 méter hosszúsággal). Látszó rögzítőelemek nélkül. (2c) - Rögzítés a 4 db rögzítési pontból max. 3 ponton rozsdamentes acél konzolokkal (pl. falhoz). (2d) A 4 db rögzítési pontból 2 db az anyagtengely tartására szolgál, 1 db a rugóval feszített csigákon átvett kötélzet tartására, 1 db pedig rugós feszítőművel ellátott. Az utóbbiakban, választhatóan, csúszo sinszerkezettel és rugós mechanikával, melyek lehetővé teszik, hogy a ponyva ellentétes irányú sarokpontjait alacsonyabbra lehessen engedni magasságállítóval.
Oszlopok rögzítése (3)	Oszlopok rögzítése: <ul style="list-style-type: none"> - beton alaptestbe 0-10 (vagy egyedi) fokos szögben bebetonozott rozsdamentes acél fogadóhüvellyel (3a), - talajcsavarral (3b), - rozsdamentes acél talplemezzel beton alaptestre rögzítve (3c), - tetszőlegesen beburkolt, kavicssal feltöltött acél ketreczel (1000 x 1000 x 525 mm) mely ülőfelületként is funkcionál (3d), - L-alakú design látszóbeton elemmel (1150 x 1150 x 550 x magasság 450 mm), súly kb. 960 kg (3e).
Textil (4)	Standard mintáinkból választható textil anyag, sugárirányú szabással és nem ipari, hanem speciális vitorlavarással. Anyagtulajdonságok: 270 gr/m ² ; vízálló - 300 mm-es vízoszlopig, UPF50+ érték, UV Protect 80 érték; fényzáró de nem blackout; öntisztuló effekt; nyomtatható; ÖKO-Text Standard 100-nak megfeleltetve.
Meghajtás (5)	Motoros mozgatus tengelybe épített csőmotorral, 230 V / 50 Hz / 1 fázis, túlterhelésvédelemmel és végállaskapcsolóval. Egy motor - egy kapcsoló működési elv szerint, kapcsolók és vezérlés nélkül. <i>Opcionálisan:</i> <ul style="list-style-type: none"> - rádiós motorral, - távirányítóval, - szél- és fényérzékelővel - hálózati csatlakozással, - szél- és fényérzékelővel - napelemes, rádiós.
Felületkezelés, színek	Minden elem alumínium natúr eloxált, rozsdamentes acél, vagy RAL-Classic színskála szerinti tetszőleges színben porszórt felületkezeléssel.
Egyéb	Tartozékokkal kompletten, ú.n. csapágyazások, kötelek, csigák, rögzítő- és kötőelemek - rozsdamentes acél és műanyag elemek kombinációjából. -valamennyi a vitorlázás igény szintjén Téliesítéshez védőzsákkal.

SZERKESZTÉSI SZABÁLYOK

1. Maximális tengelyhossz:
 $W_{max} = 14,0 \text{ m}$.
2. Maximális felület:
 $A_{max} = 100 \text{ m}^2$
3. Napvitorla szomszédos oldalainak aránya:
[a:b] és [c:d] = 1:1 - 1:1,5 (1:1,8).
4. Kihúzási hossz:
 $[BX_B]_{max} = [DX_D]_{max} = 7,5 \text{ m}$
5. Kihúzási hosszok maximális különbsége:
 $[BX_B - DX_D]_{max} = 50 \text{ cm}$
6. B és D pontoknak látni kell egymást.
7. „A” pont magasabban kell, hogy legyen, mint az „C” pont. („A” pontnál van a motor)



KRÜLLUNG HORISO

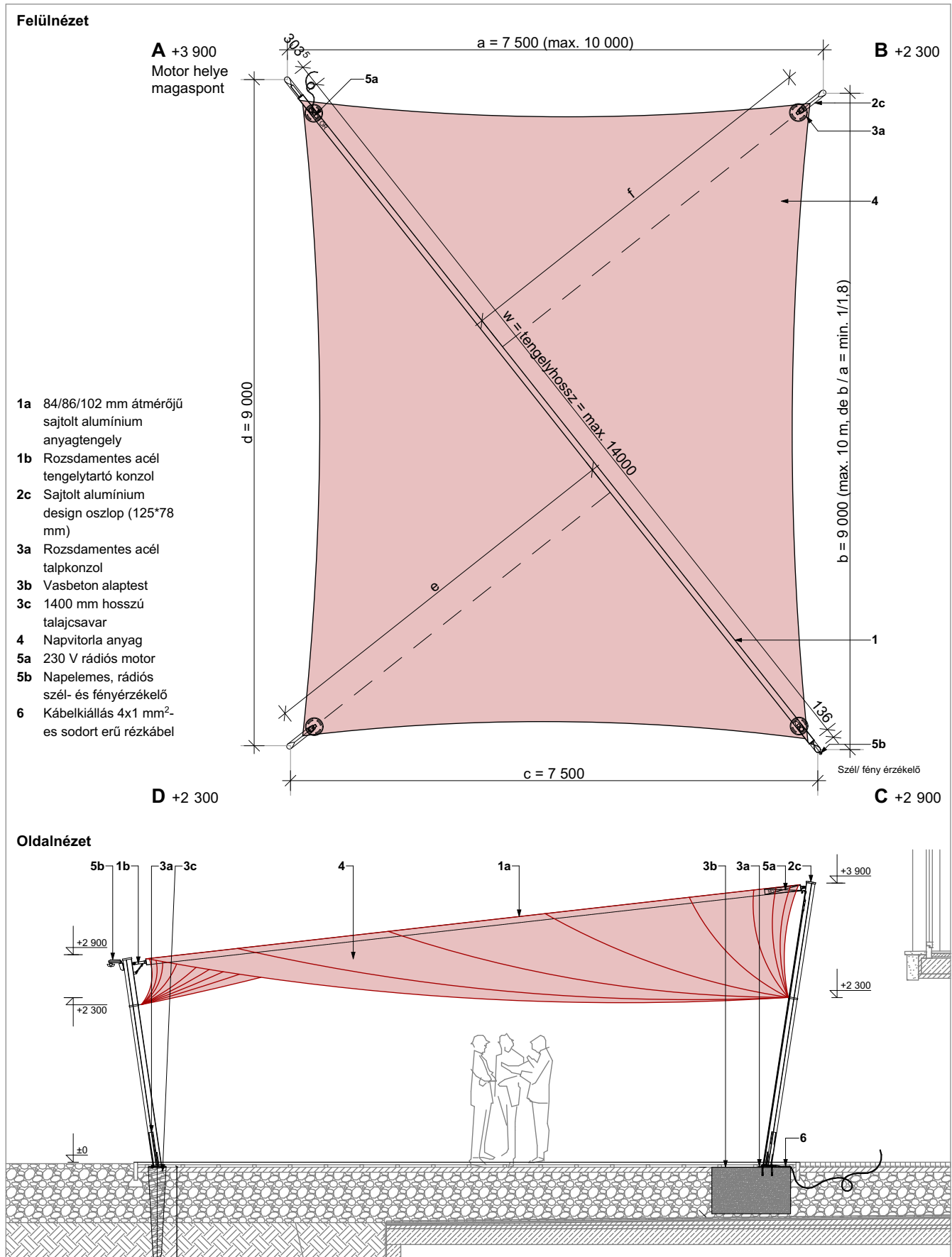
TX

4000

SSG

C

MOTOROS MOZGATÁSÚ NAPVITORLA, SZABADONÁLLÓ, 4 DB OSZLOPPAL





KRÜLLUNG HORISO

TX

4000

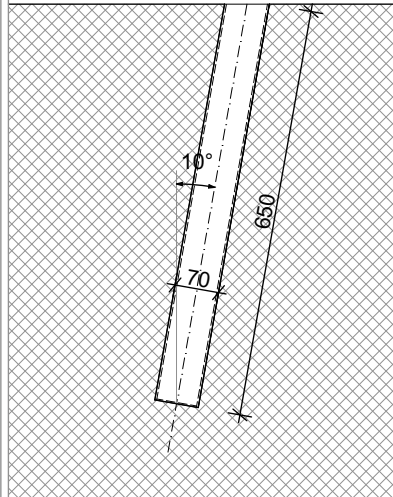
SSG

C

RÖGZÍTŐELEMÉK

RÖGZÍTÉS TALAJBA

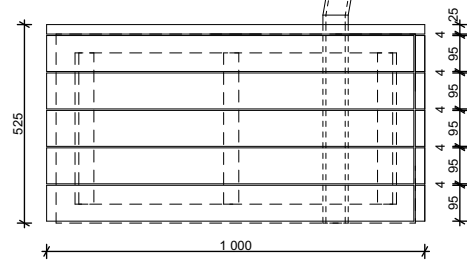
Talajcsavar 140 x 1400 mm

Alumínium hüvely
bebetonozható
rozsdamentes acél oszlophoz

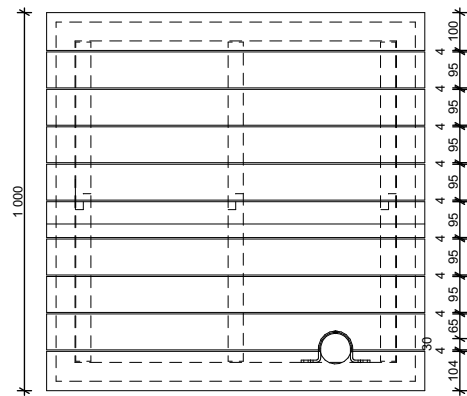
CSAVARÓZÁSMENTES RÖGZÍTÉS

Burkolt acél alaptest
kavics kitöltéssel
fa, WPC burkolattal
sérülésmentes alapozást biztosít

Oldalnézet



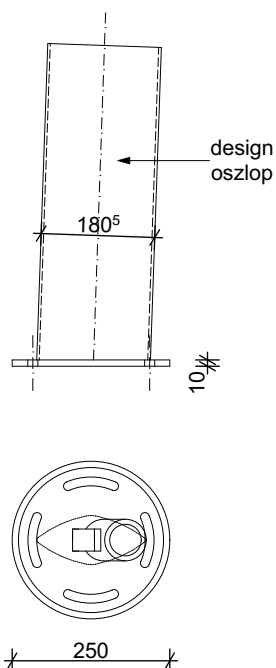
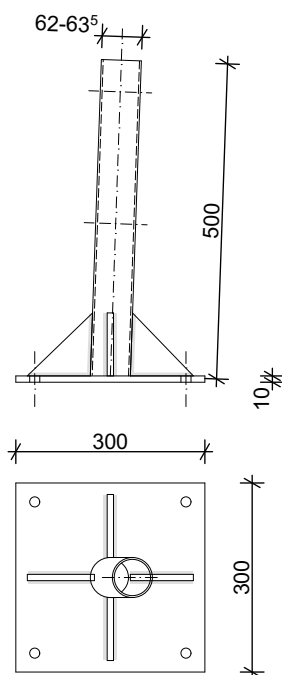
Felülnézet



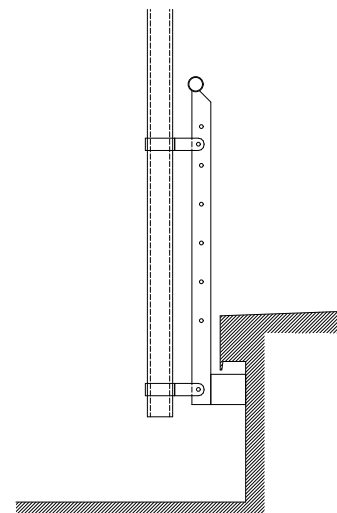
RÖGZÍTÉS ALAPTESTRE

Talplemez
beton alaptestre csavarozható

design oszlop esetén

alumínium vagy
rozsdamentes acél oszlop esetén

RÖGZÍTÉS KORLÁTRA

Rögzítés korlátra
acél bilincssel



KRÜLLUNG HORISO

TX

4000

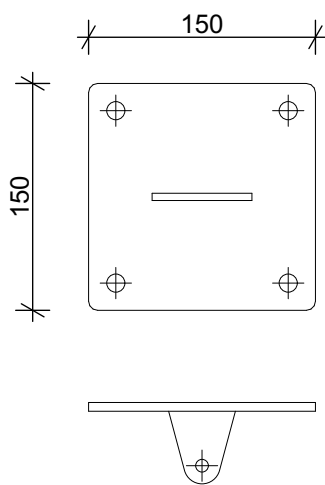
SSG

C

RÖGZÍTŐELEMENK

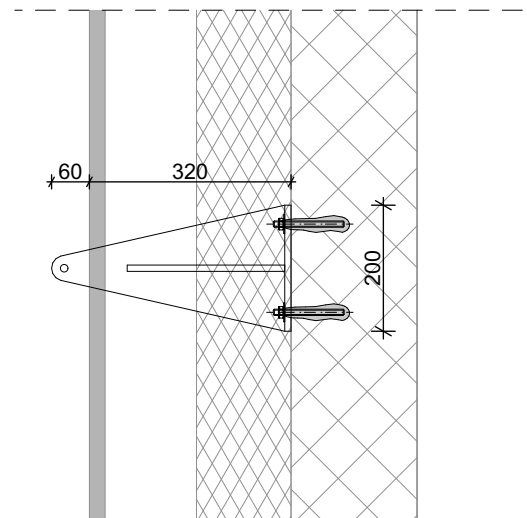
RÖGZÍTÉS FALRA

Standard rögzítés
rozsdamentes acél falikonzollal



Rögzítés burkolaton keresztül
rozsdamentes acél falikonzollal

Felülnézet



Oldalnézet

