



KRÜLLUNG HORISO

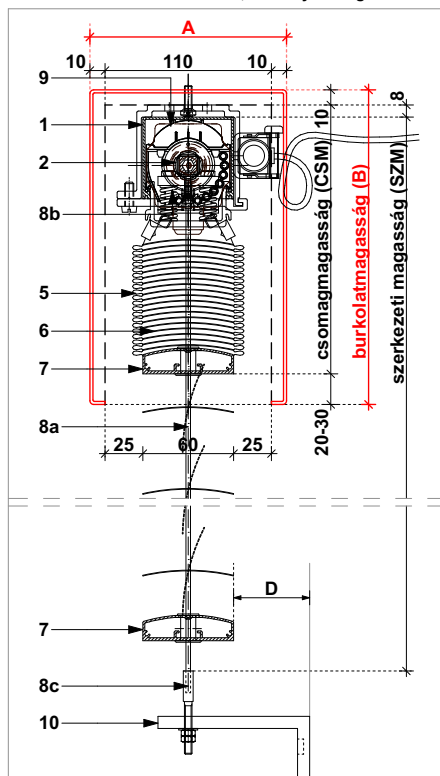
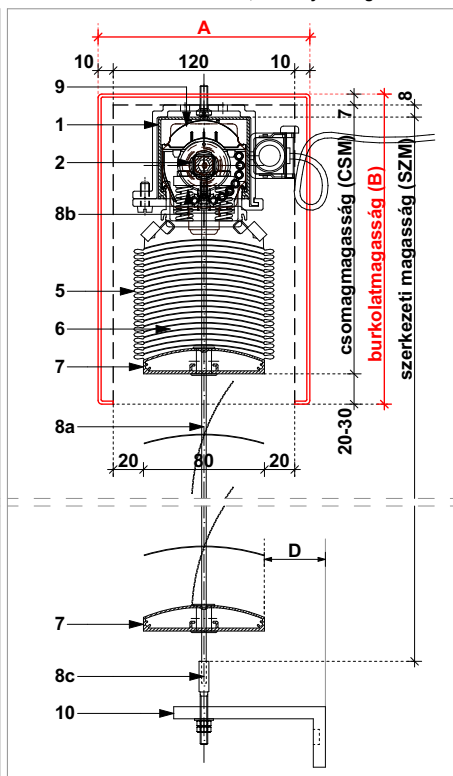
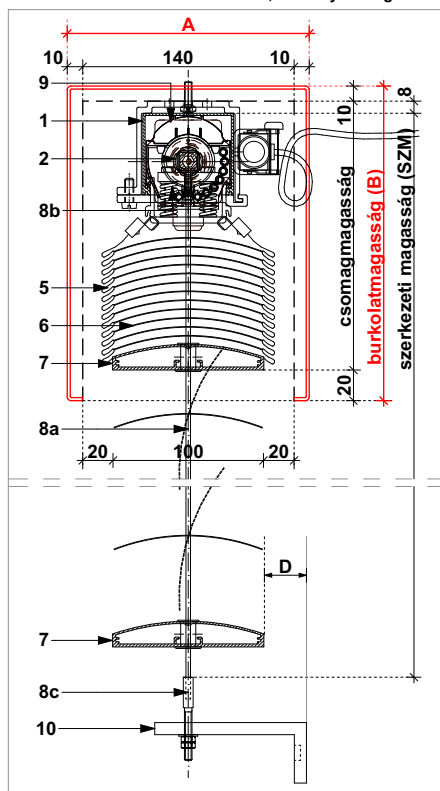
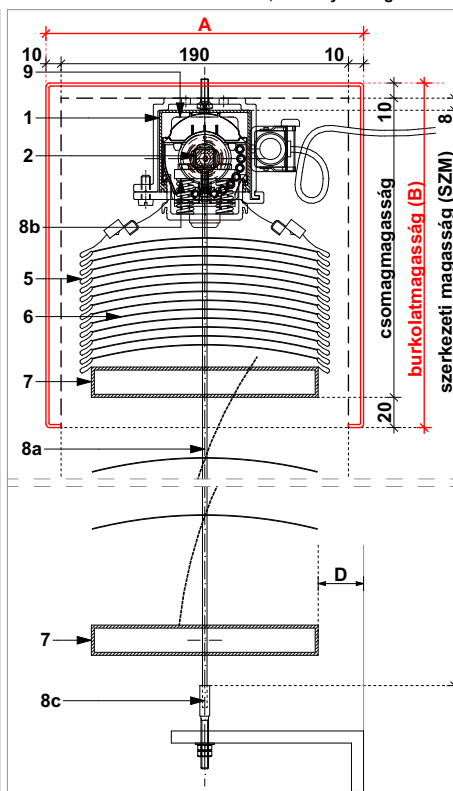
AL

5000

F

60 80
100 150

N +

PEREMEZETLEN ALUMÍNIUM LAMELLÁS ZSALUZIA 60 / 80 / 100 / 150 MM SZÉLES LAMELLÁKKAL - NORMÁL KIVITEL EMELT MŰSZAKI SZINTŰ KIALAKTÁSSAL
SZERKEZETI RAJZOK
F60-N+ 60 mm széles lamella, sodronyos megvezetés

F80-N+ 80 mm széles lamella, sodronyos megvezetés

F100-N+ 100 mm széles lamella, sodronyos megvezetés

F150-N+ 150 mm széles lamella, sodronyos megvezetés

Min. helyigény sodronyos megvezetésnél

F60 - N+	SZM	CSM	B
	500	140	170
	1000	150	180
	2000	190	220
	3000	230	270
	4500	300	330
A = min. burkolatszélesség* 130			

F80 - N+	SZM	CSM	B
	500	130	160
	1000	140	170
	2000	180	210
	3000	220	250
	4500	280	320
A = min. burkolatszélesség* 140			

F100 - N+	SZM	CSM	B
	500	130	160
	1000	140	170
	2000	180	210
	3000	220	250
	4500	280	320
A = min. burkolatszélesség* 160			

F150 - N+	SZM	CSM	B
	500	125	155
	1000	130	160
	2000	160	190
	3000	180	220
	4500	240	280
A = min. burkolatszélesség* 210			

D = lamella belső éle és nyílászáró közötti távolság = 30-120 mm, SZM-től függően

* minimális burkolatszélesség látszó burkolat esetén