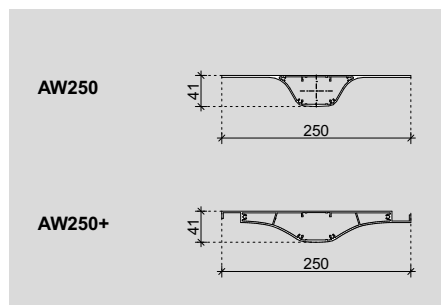




KRÜLLUNG SOLONIA	AL	3000	AW	250 / 250 +	H	H
------------------	----	------	----	-------------	---	---

### VÍZSZINTES SÍKÚ ÁRNYÉKOLÓSZERKEZET, FIX, VÍZSZINTES HOSSZTENGELYŰK MENTÉN ELFORGATHATÓ, MADÁRSZÁRNY KERESZTMETSZETŰ 250 MM SZÉLES ALUMÍNIUM LAMELLÁKKAL



- Lamella**
- 250 mm széles (AW250) / 250 mm széles egymásra ráharapó, részben fényzáró és vízelvezető (AW250+), részben duplafalú, egy részes, madárszárny keresztmetszetű, fix, de tengelyük mentén elforgatható, sajtolt alumínium lamellákkal.
  - H - vízszintes lamella hossztengellyel és
  - H - vízszintes lamellázat síkkal.
  - A lamellák teljesen zárt helyzettől, 90(-135 / -360) fokig nyitott helyzetig tudnak kinyílni.
  - A lamellák bütődoldalon magasnyomású vízzel vágott alumínium fedéllemezrel takartak, melyeket D-fejű rozsdamentes acél csavarok rögzítenek a lamellákhoz.
  - A lamellák egymástól jellemzően lamellaszélesség -10 mm tengelytávolságra vannak elhelyezve.
- Mozgatás**
- A fedéllemez része a tolórudazat fogadásához szükséges fül is. A fedéllemezbe karbantartásmentes poliészter csapágy kerül elhelyezésre, melybe a vezetősínekhez rögzített rozsdamentes acél csapok (d=16 mm) vannak csapágyazva.
  - A lamellák mozgatása tömör rozsdamentes acél toló rudazattal, emelőn keresztül, 230V-os, 50Hz-es motorral forgatható módon történik.
  - A vezetősínek vonalában elhelyezett rozsdamentes acél toló rudnál is biztosított a hőtágulás lehetősége, továbbá a mm-pontosságú - akár utólagosan is elvégezhető - beszabályozás.
  - A túlterhelésvédelemmel és végálláskapcsolóval ellátott motorok 50 mm átmérőjű rozsdamentes acél hengerházban, a vezetősínek tengelyében vannak elhelyezve.
  - Egy motor - egy kapcsoló működési elven, kapcsolók és vezérlés nélkül.
  - *Opcionálisan számítógépes vezérléssel.*
- Tartószerkezet**
- Az esésvonallal / ablakosztással / tetőbordákkal párhuzamosan elhelyezett, kettőzött laposprofil / négyzög / kör keresztmetszetű sajtolt alumínium vezetősínekkel.
  - Sajtolts alumínium / rozsdamentes acél konzolokkal.
  - Rozsdamentes acél rögzítő-és kötőelemekkel.
- Hőtágulás**
- A szerkezet speciális műanyag csúszócsapágyazással van ellátva, mely biztosítja a hőmozgások felvételét.
- Felületkezelés**
- Az összes látszó alumínium elem felületkezelése
- porszórt lakkbevonat, RAL Classic színskála szerinti színben,
  - natúr eloxált,
  - színesen eloxált,
  - speciális fa mintázatú lakkbevonat.
- Egyéb**
- Egyedi, speciális igények - egyeztetés alapján megvalósíthatók.

Az árnyékolórendszert - a lamellák kiosztását, hosszát, tartószerkezetét - minden esetben egyedileg tervezzük az adott beépítési szituációnak, fesztávnak, tervezői vagy megbízói igényeknek megfelelően.