



KRÜLLUNG SOLONIA	AL	1000	AF	80 / 100 / 120 / 145 / 150 / 190 200 / 250 / 300 / 350 / 400 / 450	
------------------	----	------	----	---	--

Terméksalád	Anyag	Mozgatás	Lamella keresztmetszet	Méret (mm)	Lamella tengelyének helyzete	Lamellázat síkja	Sorszám	
KRÜLLUNG SOLONIA	AL	3000	<b>AF</b> Aerofil (repülőgépszárny) keresztmetszet		80	H vízszintes lamella hossz tengely	V függőleges lamellázat	03.10.01
					100			
					120	H vízszintes lamella hossz tengely	H vízszintes lamellázat	03.10.02
					145			
					150	H vízszintes lamella hossz tengely	S srég lamellázat	03.10.03
					190			
					200	V függőleges lamella hossz tengely	V függőleges lamellázat	03.10.04
					250			
					300	S srég lamella hossz tengely	V függőleges lamellázat	03.10.05
					350			
					400	S srég lamella hossz tengely	S srég lamellázat	03.10.06
					450			

Az árnyékolórendszer - a lamellák kiosztását, hosszát, tartószerkezetét - minden esetben egyedileg tervezzük az adott beépítési szituációnak, fesztávnak, tervezői vagy megbízói igényeknek megfelelően.

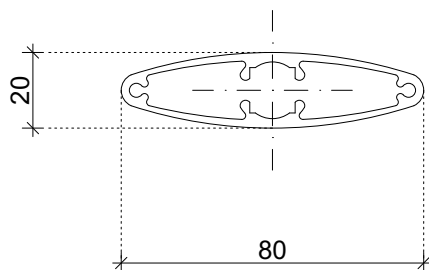


Nagylamellás árnyékolók

REPÜLŐGÉPSZÁRNY KERESZTMETSZETŰ ALUMÍNIUM LAMELLA

03.50.01

KRÜLLUNG SOLONIA	AL	3000	AF	80
------------------	----	------	----	----



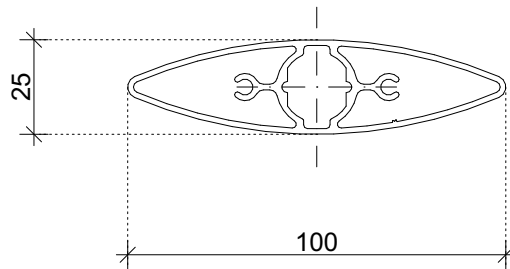


Nagylamellás árnyékolók

REPÜLŐGÉPSZÁRNY KERESZTMETSZETŰ ALUMÍNIUM LAMELLA

03.50.02

KRÜLLUNG SOLONIA	AL	3000	AF	100
------------------	----	------	----	-----



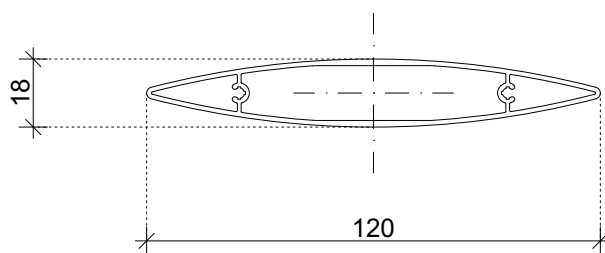


Nagylamellás árnyékolók

REPÜLŐGÉPSZÁRNY KERESZTMETSZETŰ ALUMÍNIUM LAMELLA

03.50.03

KRÜLLUNG SOLONIA	AL	3000	AF	120
------------------	----	------	----	-----



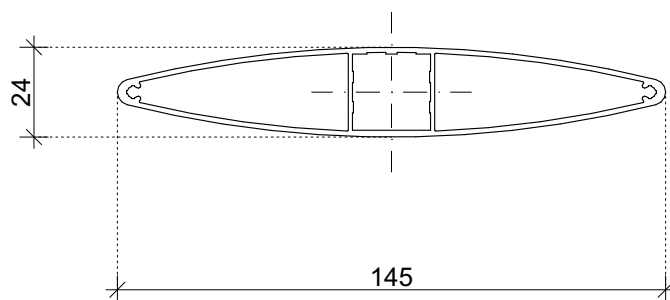


Nagylamellás árnyékolók

REPÜLŐGÉPSZÁRNY KERESZTMETSZETŰ ALUMÍNIUM LAMELLA

03.50.04

KRÜLLUNG SOLONIA	AL	3000	AF	145
------------------	----	------	----	-----



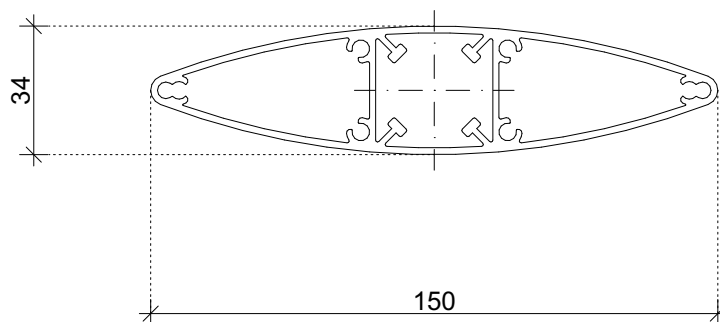


Nagylamellás árnyékolók

REPÜLŐGÉPSZÁRNY KERESZTMETSZETŰ ALUMÍNIUM LAMELLA

03.50.05

KRÜLLUNG SOLONIA	AL	3000	AF	150
------------------	----	------	----	-----



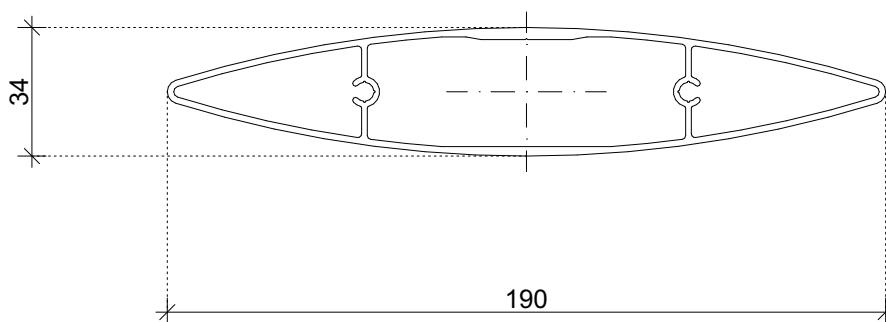


Nagylamellás árnyékolók

REPÜLŐGÉPSZÁRNY KERESZTMETSZETŰ ALUMÍNIUM LAMELLA

03.50.06

KRÜLLUNG SOLONIA	AL	3000	AF	190
------------------	----	------	----	-----



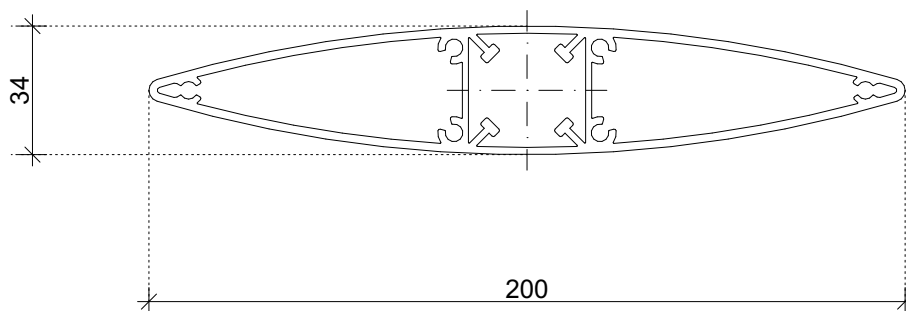


Nagylamellás árnyékolók

REPÜLŐGÉPSZÁRNY KERESZTMETSZETŰ ALUMÍNIUM LAMELLA

03.50.07

KRÜLLUNG SOLONIA	AL	3000	AF	200
------------------	----	------	----	-----



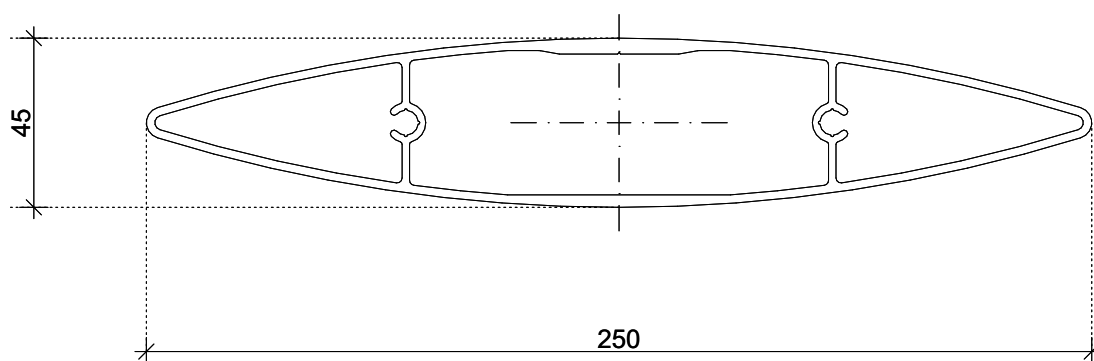


Nagylamellás árnyékolók

REPÜLŐGÉPSZÁRNY KERESZTMETSZETŰ ALUMÍNIUM LAMELLA

03.50.08

KRÜLLUNG SOLONIA	AL	3000	AF	250
------------------	----	------	----	-----



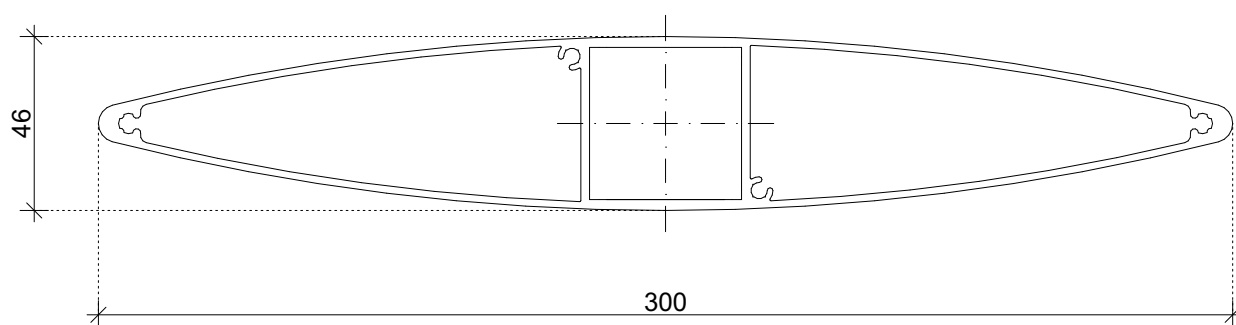


Nagylamellás árnyékolók

REPÜLŐGÉPSZÁRNY KERESZTMETSZETŰ ALUMÍNIUM LAMELLA

03.50.09

KRÜLLUNG SOLONIA	AL	3000	AF	300
------------------	----	------	----	-----



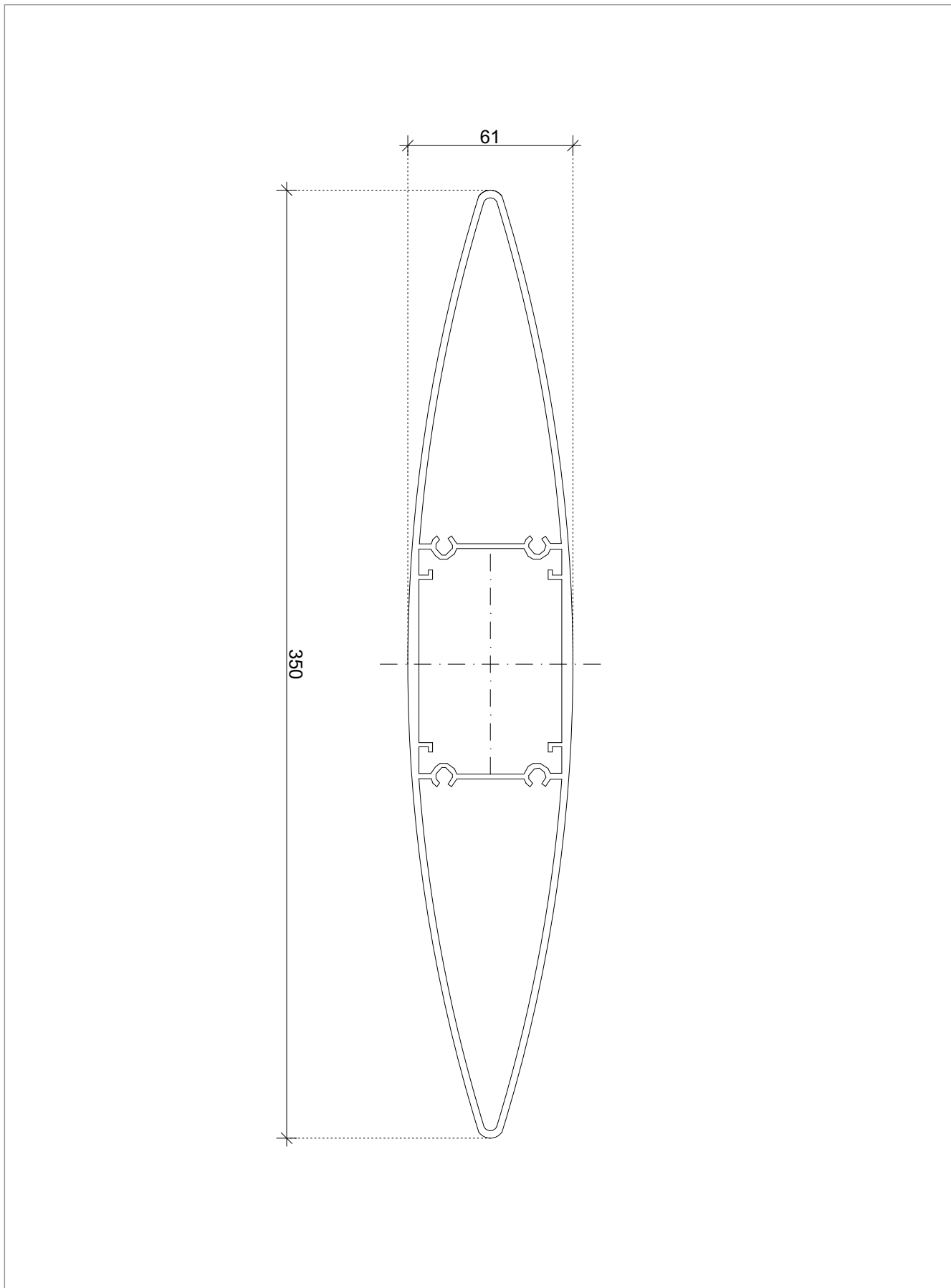


Nagylamellás árnyékolók

REPÜLŐGÉPSZÁRNY KERESZTMETSZETŰ ALUMÍNIUM LAMELLA

03.50.10

KRÜLLUNG SOLONIA	AL	3000	AF	350
------------------	----	------	----	-----



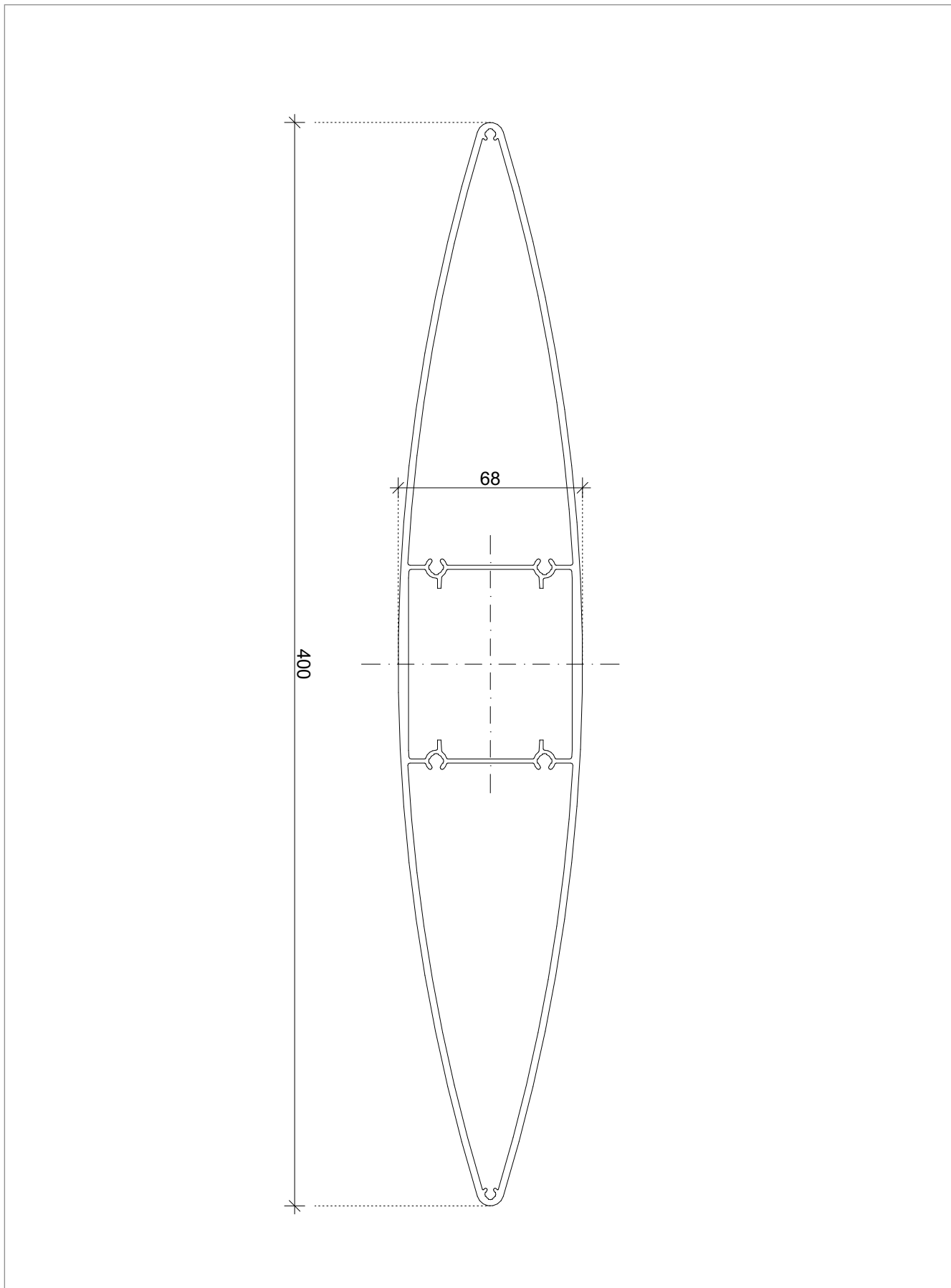


Nagylamellás árnyékolók

REPÜLŐGÉPSZÁRNY KERESZTMETSZETŰ ALUMÍNIUM LAMELLA

03.50.11

KRÜLLUNG SOLONIA	AL	3000	AF	400
------------------	----	------	----	-----





Nagylamellás árnyékolók

REPÜLŐGÉPSZÁRNY KERESZTMETSZETŰ ALUMÍNIUM LAMELLA

03.50.12

KRÜLLUNG SOLONIA	AL	3000	AF	450
------------------	----	------	----	-----

